

# **Запайщик ножной KS-F**



**ПАСПОРТ  
РУКОВОДСТВО ПО ЭКСПЛУАТАЦИИ**

***Выражаем благодарность за приобретение оборудования  
торговой марки Foodatlas!***

Компания Агроресурс производит под собственными торговыми марками **Foodatlas** и **AR** более 2000 наименований оборудования, в том числе миксеры, тестомесы, тестораскатки, тестоделители, тестоокруглители, лапшерезки, печи, расстойные шкафы, листы для выпечки, хлеборезки, упаковочное оборудование и многое другое.

Все оборудование имеет необходимую разрешительную документацию для использования в России и странах Таможенного союза, многое оборудование сертифицировано в соответствии с требованиями Европейского Союза (сертификат CE).

Подробную техническую информацию о оборудовании наши клиенты могут получить на сайте [agrozavod.ru](http://agrozavod.ru) и в службе технической поддержки по телефону **8(800)5555905**.

***Вы приобрели технически сложное изделие, просим Вас внимательно ознакомиться с данным руководством по эксплуатации.***

Завод-изготовитель оставляет за собой право вносить в конструкцию изделия не принципиальные изменения и усовершенствования без отражения их в настоящем руководстве (РЭ).

2

***Завод-изготовитель:***

"Wenzhou Baiying Trade Co. Ltd", место нахождения и адрес места осуществления деятельности по изготовлению продукции: 2-1 North Road, Niushan, Wenzhou, Zhejiang, Китай

***Импортер:***

ООО «Агроресурс», РФ, Челябинская Область, 454035, г. Челябинск, Свердловский тракт, дом 12, офис 4.

Телефон: 8(800)555-59-05, +7 (499)703-14-31, e-mail: [agrozavod@agrozavod.ru](mailto:agrozavod@agrozavod.ru)

**Внимание:**

- Убедитесь, что рабочее напряжение оборудования соответствует напряжению в сети (220В), проверьте установку защиты выключателя.
- Не трогайте силовой кабель мокрыми руками, в ином случае возможно поражение электрическим током.
- Не допускайте нахождение кабеля между стульями, креслами или иными предметами, которые могут оказать давление и повредить кабель.
- Если вы заметили повреждение силового кабеля, немедленно проведите его замену. В ином случае это может привести к поражению электрическим током или возгоранию.
- Установите соответствующую защиту питания или предохранитель в непосредственной близости от машины. Розетка должна соответствовать требованиям безопасности и иметь надежное заземление.
- Электропроводка должна соответствовать локальным характеристикам электросети, чтобы быть уверенным, что оборудование выдержит максимальный ток. Несоответствие показателей может привести к возгоранию.
- Строго запрещено мыть оборудование открытым источником воды. Несоблюдение данного правила может привести к повреждению оборудования и человеческим травмам, возможно с летальным исходом.
- Неправильное подключение или неисправность вилки может привести к возгоранию.
- Если машина не используется или при неблагоприятных погодных условиях отключайте машину от источника питания, чтобы предотвратить аварийные ситуации.
- Не допускайте детей, людей с ограниченными возможностями и неавторизованный персонал к работающему аппарату, чтобы избежать их контакта с оборудованием, что может привести к травмам и летальному исходу.
- Если аппарат не используется, выньте вилку из розетки, или отключите подачу электроэнергии во избежание аварийных ситуаций. Все работы по техническому обслуживанию должны быть проведены квалифицированным персоналом и только после отключения оборудования от источника питания. В случае неисправности оборудования не разбирайте его самостоятельно. Ремонт должен проводиться профессиональным работником.
- На проведение электрической установки и технического обслуживания теплового источника требуется специальное разрешение.
- Примите меры по защите оборудования от дождя и влаги.
- Запрещено размещать оборудование в агрессивной атмосфере.
- Не допускайте тряски оборудования.
- Не храните оборудование в перевернутом виде.
- **Предупреждение!** Для вашей безопасности корпус изделия должен быть заземлен

Устанавливается на устойчивом горизонтальном основании, на расстоянии не менее 100 мм от стен, пандусов, ступеней, прочего оборудования

## Описание прибора и сфера его применения

Существует 2 вида ножных запаивателей: импульсный Запаиватель и Запаиватель прямого нагрева. Импульсный Запаиватель предназначен для запаивания пленок ПВХ, полиэтиленовых пакетов. Запаиватель прямого нагрева подходит для запаивания целлофановой упаковки, алюминиевой фольги. Дату производства и срок годности можно нанести на медную фольгу, оловянную фольгу и пакеты из полистирола. Температура контролируется и поддерживается автоматически, и может быть легко отрегулирована. Прибор используется для упаковки продуктов питания и т.д. Идеальное решение для производственных предприятий, магазинов и др.

## Основная информация и технические характеристики

ТИП	ИМПУЛЬСНЫЙ ЗАПАИВАТЕЛЬ				ЗАПАИВАТЕЛЬ ПРЯМОГО НАКАЛА		
	KS-F350	KS-F450	KS-F600	KS-F800	KS-DD200	KS-DD300	KS-DD400
МОДЕЛЬ	KS-F350	KS-F450	KS-F600	KS-F800	KS-DD200	KS-DD300	KS-DD400
ДЛИНА (ММ)	350	450	600	805	200	300	400
ШИРИНА (ММ)	2-5	2-5	2-5	2-5	1-4	1-4	1-4
НАПРЯЖЕНИЕ	ОДНОФАЗНЫЙ 220В ИЛИ 110В/50 60Гц						
ВРЕМЯ ЗАПАЙКИ	0 2,5	0 2,5	0 2,5	0 2,5	/	/	/
ИМПУЛЬС	1250	1200	1500	1800	150x2	175x2	210x2
МОЩНОСТЬ (Вт)							
ТЕМПЕРАТУРА (°С)	/	/	/	/	0 -300 °С	0 -300 °С	0 -300 °С
ГАБАРИТЫ (ММ)	450x510x880	550x520x880	700x570x880	850x650x900			
ВЕС (КГ)	25	26	28	32			

Существуют некоторые модификации оборудования

\*2 – означает наличие 2 полос запайки, сверху и снизу

Продукция изготовлена в соответствии с директивами:  
2006/42/ЕС «Машины и механизмы», 2014/35/ЕС «Низковольтное оборудование», 2014/30/ЕС «Электромагнитная совместимость».

Оборудование соответствует требованиям технического регламента ТР ТС 004/2011 «О безопасности низковольтного оборудования».

Оборудование соответствует требованиям технического регламента ТР ТС 020/2011 «Электромагнитная совместимость технических средств».

Оборудование соответствует требованиям технического регламента ТР ТС 010/2011 «О безопасности машин и оборудования».

Регистрационный номер декларации о соответствии:  
ЕАЭС N RU Д-СН.АД35. В.06577 от 09.11.2017

## Меры безопасности

- Храните в недоступном для детей месте.
- Согласно требованиям, после установки машины, необходимо обеспечить ее надежное заземление.
- Не загружайте машину пленкой, отличной по материалу и толщине от заданных в тех. документации.
- Храните в недоступном для детей месте.
- Если оборудование не используется, пожалуйста, отключите питание.
- Во избежание образования ржавчины не используйте струю воды для чистки машины.
- Проводите чистку машины каждый раз после ее отключения.
- Проводите чистку поверхности машины мягкой и сухой тряпкой.
- Только после полной остановки машины можно произвести очистку.
- Проведение технического обслуживания или ремонтных работ допускается только после отключения машины от источника питания.
- Храните машину в сухом месте. Регулярно проводите умеренную смазку подвижных частей.
- После установки машины и перед подключением, проверьте правильность установки, убедитесь, что напряжение в источнике питания соответствует требованиям.
- Если Вы не планируете в скором времени после очистки использовать аппарат, пожалуйста, храните аппарат в хорошо проветриваемом помещении при отсутствии коррозионных газов.
- Пожалуйста, не прикасайтесь к выключателю или вилке мокрыми руками.
- Будьте осторожны, не допускайте попадания воды в выключатель во время мытья.
- Не позволяйте детям прикасаться к устройству или пользоваться им.

- В случае разборки во время технического обслуживания все соединения (особенно заземления) должны быть восстановлены.
- Детям и людям с ограниченными возможностями запрещено эксплуатировать аппарат, возможны травмы и летальный исход. Максимальное время работы—8 часов в день.
- Пользуйтесь заземленной розеткой. Держите провод питания вдали от горячих предметов. Запрещается опускать провод питания, вилку и сам аппарат в воду или другие жидкости. Нельзя использовать провод, розетку и вилку, если на них имеются повреждения. Нельзя располагать провод вблизи горячих поверхностей.
- Не использовать машину вблизи умывальника или влажных поверхностей.
- Не передвигайте аппарат во время его работы.
- Во время грозы следует отключить питание. Иначе может произойти повреждение аппарата в результате удара молнии.
- Не храните огнеопасные предметы в непосредственной близости от изделия. Температура окружающей среды должна быть ниже 45° С, влажность не должна превышать 85 %.
- Не разбирайте и не переоборудуйте аппарат.

**Не эксплуатировать прибор при:**

- некорректной работе;
- повреждении или падении;
- повреждении питающего кабеля или штекера.

6

Машина сконструирована и изготовлена в соответствии с действующими нормами и правилами, гарантирующими безопасную эксплуатацию, но некомпетентное использование может привести к возникновению ситуаций, представляющих угрозу для жизни и здоровья пользователей и третьих лиц, к повреждению оборудования и порче имущества.

Чтобы не допустить возникновения опасных ситуаций необходимо использовать машину только по назначению, соблюдать все указания безопасности.

При монтаже, подготовке к работе, эксплуатации, техническом обслуживании и ремонте, наряду с соблюдением требований безопасности, изложенных в настоящем руководстве, необходимо строго соблюдать региональные правила безопасности, правила безопасности, действующие на предприятиях хлебопекарной и мясоперерабатывающей промышленности, на предприятиях общественного питания, соблюдать правила безопасности при работе с электрическим оборудованием.

Значение сопротивления между заземляющим болтом и каждой доступной прикосновению металлической нетоковедущей частью машины, которая может оказаться под напряжением, не должно превышать 0,1 Ом. Сопротивление изоляции токоведущих частей относительно корпуса, а также между фазами в холодном состоянии, должно быть не менее 2 МОм, а для электродвигателя не менее 1 МОм.

## **ВНИМАНИЕ! ЗАПРЕЩАЕТСЯ ИСПОЛЬЗОВАНИЕ АППАРАТА БЕЗ ВИДИМОГО УСТРОЙСТВА МГНОВЕННОГО ОТКЛЮЧЕНИЯ ОТ СЕТИ (АВТОМАТИЧЕСКИЙ ВЫКЛЮЧАТЕЛЬ)**

Запрещается класть на поверхность машины любые предметы, находиться посторонним лицам вблизи работающей машины, осматривать механизмы включенного в сеть оборудования.

При обнаружении неисправности в работе оборудования необходимо отключить электропитание и до устранения неисправности машину не включать.

При возникновении пожара необходимо выполнять следующие требования пожарной безопасности:

- немедленно обесточить машину;
- вызвать пожарную службу;
- принять меры к тушению пожара.

**Категорически запрещается тушить электрооборудование, находящееся под напряжением, водой.**

При несчастном случае, вызванном поражением электрическим током, вызвать медицинскую помощь и оказать первую доврачебную медицинскую помощь пострадавшему.

### **Сведения о квалификации обслуживающего персонала**

Допуск к работе на данном оборудовании возможен только квалифицированному персоналу. К квалифицированному персоналу относятся лица изучившие настоящее руководство по эксплуатации, региональные правила безопасности, производственную инструкцию по технике безопасности, прошедшие обучение правилам безопасности на рабочем месте!

Чтобы не допустить возникновения опасных ситуаций необходимо использовать аппарат только по назначению, соблюдать все указания безопасности.

При монтаже, подготовке к работе, эксплуатации, техническом обслуживании и ремонте, наряду с соблюдением требований безопасности, изложенных в настоящем руководстве, необходимо строго соблюдать региональные правила безопасности и правила безопасности при работе с электрическим оборудованием.

### **Требования к помещению и электропитанию**

В месте, где оборудование хранится и/или эксплуатируется должно соответствовать действующим нормам законодательства и находится в защищённом от ударов, повреждений, порчи и неблагоприятных атмосферных явлений, местах. Доступ к оборудованию должен соответствовать размерам и характеристикам, необходимым для обеспечения к нему свободного доступа, не подвергая рискам нанесения травм/повреждений персоналу и самому оборудованию. Настил пола, несущие конструкции и стены должны соответствовать характеристикам,

указанным в действующем законодательстве, учитывая общую нагрузку и соответствующие коэффициенты безопасности; необходимо предоставить свободный доступ к окружающим структурам для облегчения ухода за ними и поведения дезинфекции. Пол должен быть ровным, не скользким, без наклона, компактный, без выбоин и шероховатостей.

Электрическая проводка и система защиты должны соответствовать действующим законодательным нормам; быть установленными, и как предусмотрено законом, проконтролированы уполномоченным техническим персоналом, прошедшим профессиональную подготовку и имеющим право выдавать сертификаты соответствия.

На верхнем щитке питания должны быть предвидены защитные механизмы против перегрузки напряжения, замыканий и неисправностей фаза-фаза, фаза-ноль, (если необходимо), фаза-земля.

Помещение, где устанавливается аппарат, должно быть оборудовано внешним контуром заземления, иметь подвод однофазного переменного тока напряжением 220В, частотой 50Гц с рабочей нейтралью и провод заземления, соединенным с общим контуром заземления помещения (1NPE ~50Гц 220В, 50Гц – один провод фазы плюс рабочая нейтраль, плюс защитный провод заземления), рассчитанным на максимальную нагрузку (мощность) аппарата.

Перед вводом в эксплуатацию проверить:

1. Уровни звуковой мощности работающей машины не превышают значений, установленных ГОСТ 12.1.003-76.
2. Логарифмический уровень среднеквадратичных значений колебательной скорости не превышает значений, установленных ГОСТ 12.1.012-78.
3. Качество электрической энергии, подводимой к машине, должно соответствовать нормам ГОСТ 21144-2013.
4. Условия эксплуатации аппарата должны соответствовать климатическому исполнению УХЛ 4.2. ГОСТ 15150-69.



**Электрическая схема**

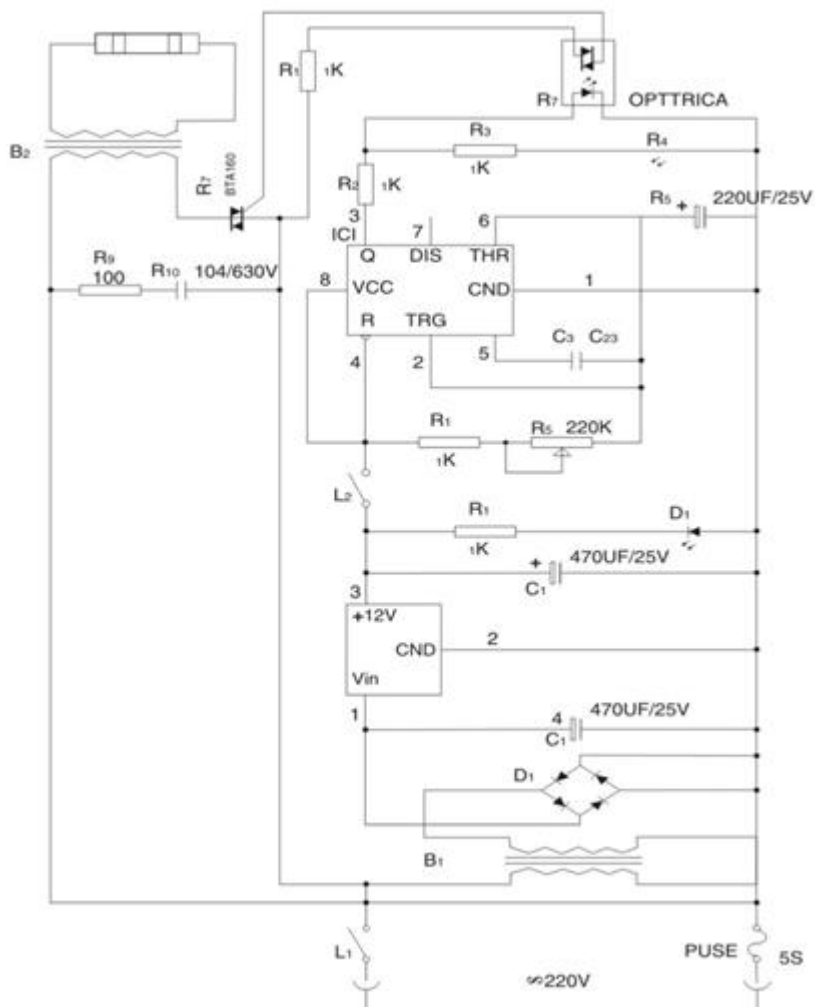


Рис. 3 – Электрическая схема для импульсного заправителя

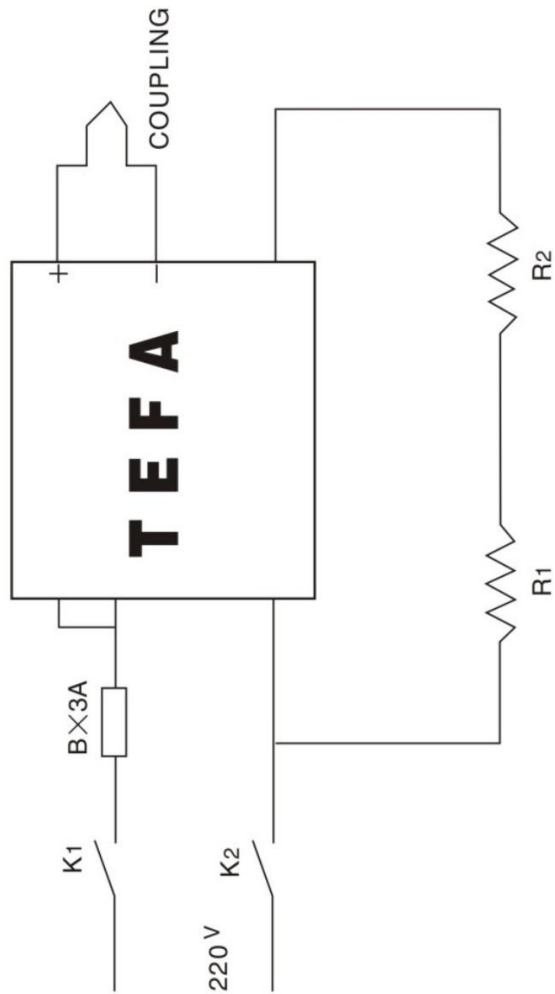
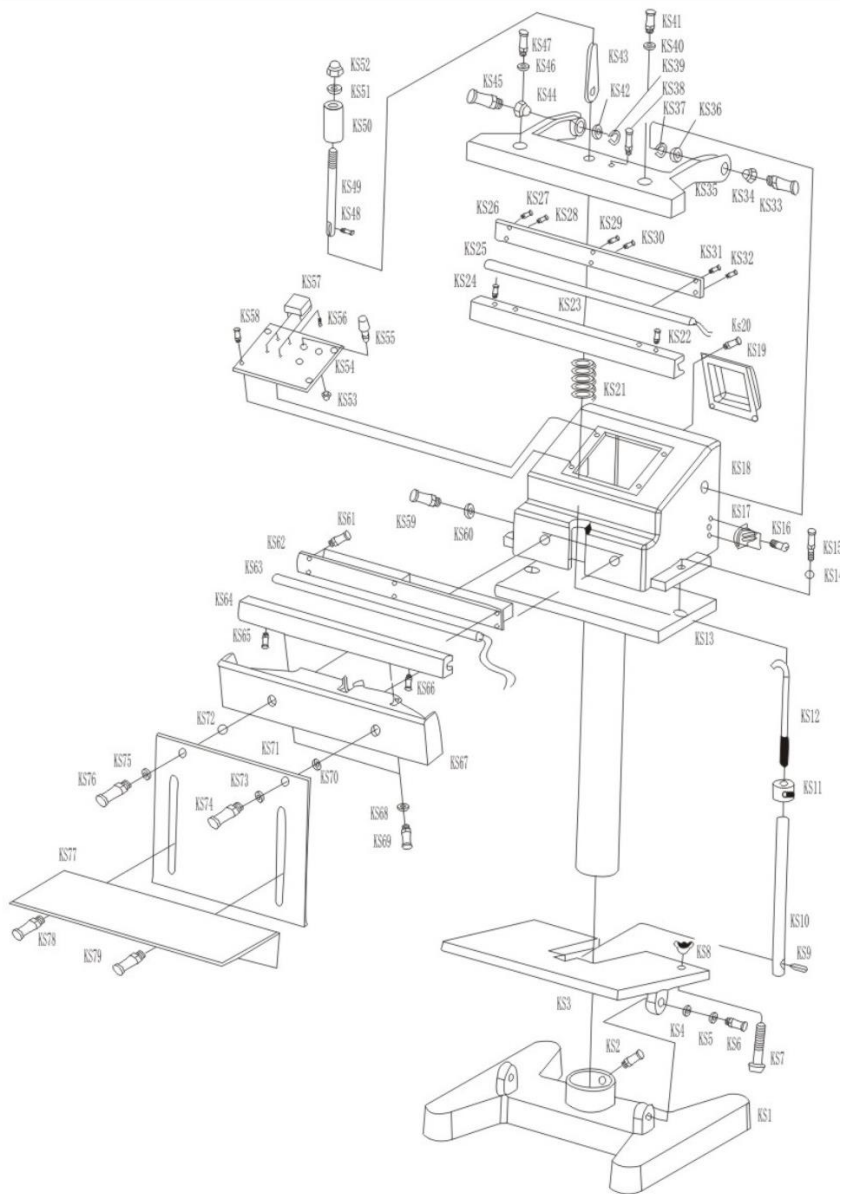


Рис.4. – Электрическая схема запаивателя прямого накала



KS-  
Рис.5. – Схема запаивателя прямого тока KS-

<b>No</b>	<b>Наименование</b>	<b>Ко л- во</b>	<b>No</b>	<b>Наименование</b>	<b>Кол -во</b>
KS1	подставка	1	KS41	Сбор накипи	1
KS2	болт	1	KS42	гибкая вкладка	1
KS3	панель педали	1	KS43	малая соединяющая панель	1
KS4	плоская шайба	1	KS44	Сбор накипи	1
KS5	гайка	2	KS45	внешние болты с шестигранной головкой	1
KS6	болт	1	KS46	плоская шайба	1
KS7	регулирующие болты	1	KS47	внешний болт с шестигранной головкой	1
KS8	гайка-барашек	1	KS48	гибкий стержень	1
KS9	гибкий стержень	1	KS49	стойка	1
KS10	стойка натяжения педали	1	KS50	резиновая прокладка	1
KS11	соединительная гайка	1	KS51	болтовое соединение	1
KS12	стойка с крючком	1	KS52	колпачковая гайка	1
KS13	стойка	1	KS53	индикатор питания	1
KS14	гайка	2	KS54	панель управления	1
KS15	болт и плоская шайба	2	KS55	выключатель	1
KS16	направитель шнура	1	KS56	крестообразный винт	4
KS17	крестообразный винт	2	KS57	регулятор температуры	1
KS18	корпус	1	KS58	крестообразный винт	4
KS19	крышка	1	KS59	внешний болт с шестигранной головкой	1
KS20	внутренний шестиугольный винт	4	KS60	плоская накладка	1
KS21	рессора	1	KS61	крестообразный винт	6

KS2 2	внешний болт с шестигранной головкой	1	KS62	нагревательный пресс	1
KS2 3	верхний нагревательный блок	1	KS63	нагревательный элемент	1
KS2 4	внешний болт с шестигранной головкой	1	KS64	нижний нагревательный блок	2
KS2 5	соединительная втулка	1	KS65	набор болтов	1
KS2 6	соединительная панель	1	KS66	набор болтов	1
KS2 7	крестообразный винт	1	KS67	нижняя крепежная основа	1
KS2 8	крестообразный винт	1	KS68	плоская накладка	2
KS2 9	крестообразный винт	1	KS69	внешний болт с шестигранной головкой	2
KS3 0	крестообразный винт	1	KS70	плоская накладка	1
KS3 1	крестообразный винт	1	KS71	плоская накладка	2
KS3 2	крестообразный винт	1	KS72	фиксирующая панель рабочей поверхности	1
KS3 3	набор болтов	1	KS73	плоская накладка	1
KS3 4	Сбор накипи	1	KS74	внешние болты с шестигранной головкой	1
KS3 5	верхний пресс запаивателя	1	KS75	плоская накладка	1
KS3 6	Сбор накипи	1	KS76	внешние болты с шестигранной головкой	1
KS3 7	гибкая вкладка		KS77	рабочая поверхность	1
KS3 8	внутренний шестигранный винт		KS78	внешние болты с шестигранной головкой	1
KS3 9	гибкая вкладка		KS79	внешние болты с шестигранной головкой	1
KS4 0	плоская шайба				

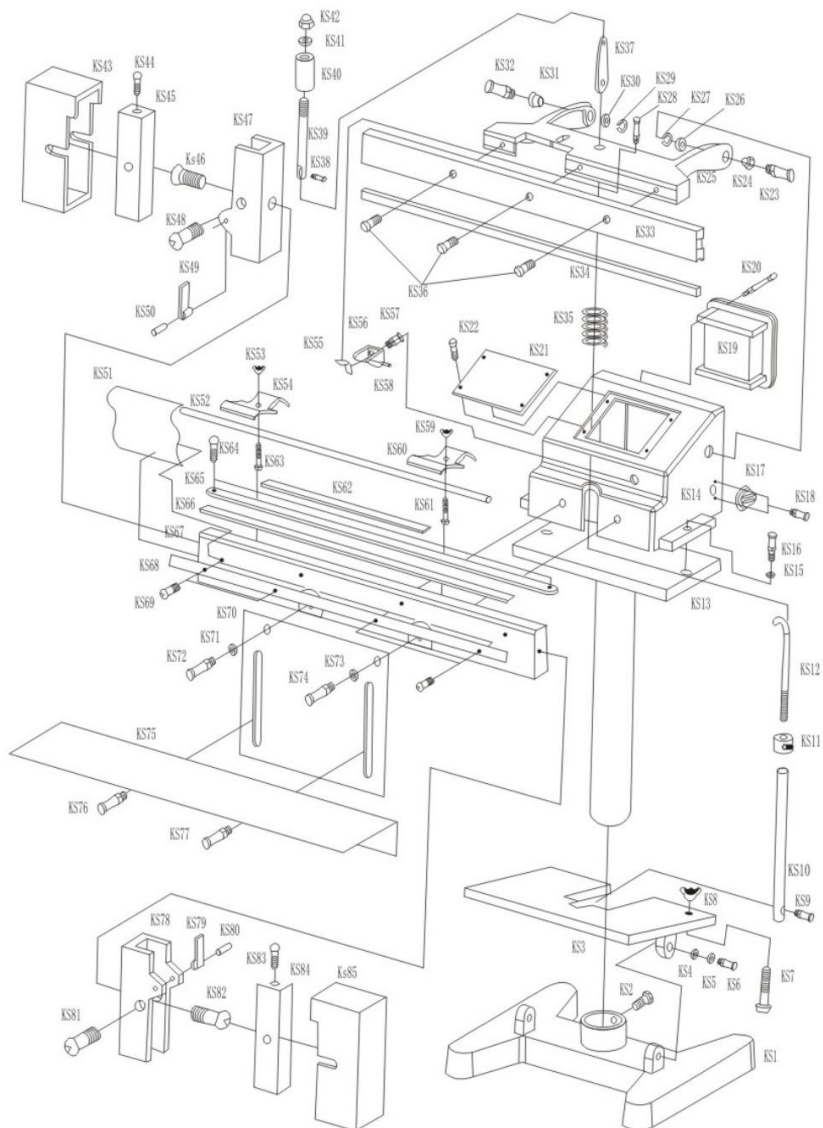


Рис.6. – Схема импульсного запаивателя

<b>No</b>	<b>Наименование</b>	<b>Ко л- во</b>	<b>No</b>	<b>Наименование</b>	<b>Ко л- во</b>
KS1	корпус	1	KS44	крестообразный винт	1
KS2	болт	1	KS45	медная стойка	1
KS3	панель педали	1	KS46	потайной винт с плоской головкой	1
KS4	плоская шайба	1	KS47	керамическая подложка	1
KS5	гайка	2	KS48	крестообразный винт	1
KS6	болт	2	KS49	металлический прижим	1
KS7	регулирующий болт	1	KS50	стержень	1
KS8	гайка-барашек	1	KS51	пленка	1
KS9	набор болтов	1	KS52	ось для пленки	1
KS10	стойка натяжения педали	1	KS53	гайка-барашек	1
KS11	соединительная гайка	1	KS54	прижимная пластина	1
KS12	стойка с крючком	1	KS55	Защитная панель	1
KS13	стойка	1	KS56	держатель переключателя	1
KS14	крышка	1	KS57	переключатель	1
KS15	гайка	2	KS58	стержень	1
KS16	болт и плоская прокладка	2	KS59	гайка-барашек	1
KS17	Входное отверстие для шнура	1	KS60	пресс	1
KS18	крестообразный винт	2	KS61	болт	1
KS19	трансформатор и задняя крышка	1	KS62	изолированная прокладка	1
KS20	болт	4	KS63	болт	1
KS21	панель управления	4	KS64	крестообразный винт	2
KS22	винт с потайной головкой	4	KS65	нагревательный элемент	1
KS23	набор болтов	1	KS66	изолированная прокладка	1
KS24	Сбор накипи	1	KS67	нижняя крепежная основа	1
KS25	верхняя полка запаявателя	1	KS68	пресс пленки	1
KS26	Сбор накипи	1	KS69	крестообразный винт	1
KS27	резиновый уплотнитель	1	KS70	фиксирующая панель рабочей поверхности	1

KS28	внутренняя шестерня и гайка	1	KS71	плоская уплотнительная прокладка	2
KS29	резиновый уплотнитель	1	KS72	набор болтов	1
KS30	плоская шайба	1	KS73	гибкая прокладка	1
KS31	Сбор накипи	1	KS74	набор болтов	1
KS32	набор болтов	1	KS75	металлический лист	1
KS33	верхний силиконовый блок запаивателя	1	KS76	набор болтов	1
KS34	Силиконовый уплатнитель	1	KS77	набор болтов	1
KS35	силиконовая резинка	1	KS78	керамическая подложка	1
KS36	внутренний шестигранный винт	1	KS79	металлический пресс	1
KS37	малая соединяющая панель	1	KS80	стержень	1
KS38	гибкий стержень	1	KS81	крестообразный винт	1
KS39	шнур	1	KS82	потайной винт с плоской головкой	1
KS40	резиновый валик	1	KS83	стержень	1
KS41	шайба	1	KS84	стойка	1
KS42	накидная гайка	1	KS82	пластиковая крышка	1
KS43	пластиковая крышка	1			1

## Монтаж. Установка и подготовка к работе. Правильное использование.

### Распаковывание

Перед распаковыванием необходимо осмотреть упаковку и убедиться в ее целостности. После распаковки следует произвести наружный осмотр аппарата и проверить комплектность.

При обнаружении некомплектности или дефектов, покупатель или получатель должен оформить акт рекламацию.

#### *Требования к монтажу:*

Первоначальное включение аппарата должно производиться после проверки и, при необходимости, после подтяжки всех резьбовых соединений.

### Порядок установки:

1. Перед выпуском с завода аппарат проходит процедуру пробного запуска и отгружается после проведения регулировки, однако длительная транспортировка может привести к таким явлениям, как ослабление крепления деталей, повреждение электроприборов и др. Поэтому после вскрытия упаковки необходимо провести



полную проверку подвижных частей для того, чтобы избежать нежелательных последствий при использовании оборудования.

2. Аппарат должен устанавливаться на ровной горизонтальной поверхности.
3. К машине должен быть обеспечен свободный подход.
4. Поверхность пола вокруг аппарата должна быть ровной, чистой и нескользкой.
5. Снимите деревянный ящик, достаньте руководство по эксплуатации, запасные части и установите оборудование в заранее подготовленное место.
6. Аппарат должен быть заземлен согласно «Правил устройства электроустановок» (ПУЭ)

*Перед началом работ следует:*

7. Убрать вокруг аппарата все, что может помешать работе.
8. Произвести осмотр оборудования, убедиться в его исправности, наличии заземления, отсутствии остатков рабочих материалов.
9. Нагревательные элементы следует прогреть перед использованием, так как за время бездействия машина может отсыреть. Для этого установите низкую температуру нагрева и подождите несколько минут для нормального функционирования машины.

*Перед вводом в эксплуатацию проверить:*

10. Качество электрической энергии, подводимой к аппарату, должно соответствовать нормам ГОСТ 21144-2013.
11. Условия эксплуатации аппарата должны соответствовать климатическому исполнению УХЛ 4.2. ГОСТ 15150-69.

17

***Во время работы нельзя:***

12. Производить чистку, мойку, ремонт аппарата;
13. Засовывать руки или др. части тела в рабочие органы машины;
14. Запаивать непредназначенные для этого материалы;
15. Запаивать материалы большей толщины, чем это позволяет оборудование.

## Настройка и эксплуатация

### Настройка и эксплуатация импульсного запаивателя

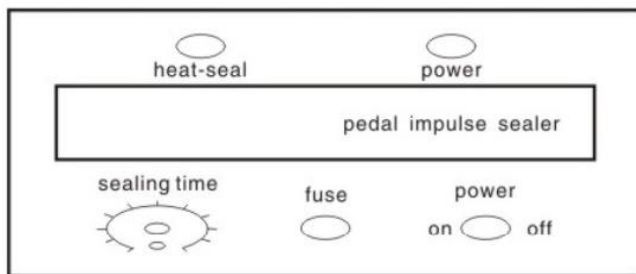
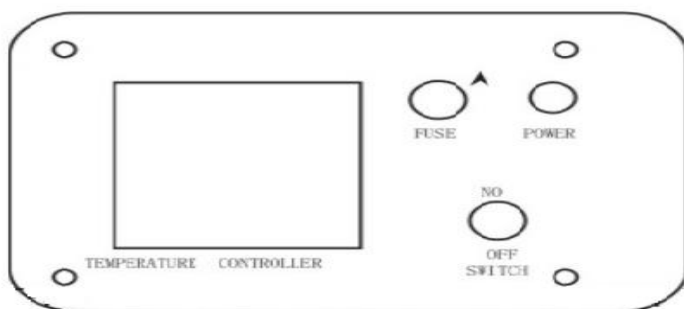


Рис.1. Графическое изображение панели управления импульсного запаивателя

Подключите прибор к источнику питания 100В / 220В в соответствии с указаниями, включите питание, загорится красный индикатор. Выберите время запайки в зависимости от используемого материала и толщины пленки. Регулятор времени запайки должен быть установлен на 1 перед началом работы. Поместите открытый пакет между нагревательными элементами, нажмите педаль – загорится желтый индикатор. Удерживайте педаль в течение 1-2 секунд, затем желтый индикатор погаснет.

Если результат запайки неудовлетворительный, увеличьте время запаивания. Попробуйте повторить данный процесс несколько раз пока линия запайки не будет четкой, и не исчезнут складки. Запаивания пакета происходит при установленном времени и выбранной температуре. Время охлаждения не должно быть слишком коротким, иначе это может стать причиной некачественной запайки. Чем дольше время запаивания, тем дольше время охлаждения.

### **Настройка и эксплуатация запаивателя прямого накала**



18

Рис. 2. Графическое изображение панели управления запаивателя прямого нагрева

- Ослабьте винты, чтобы отрегулировать положение деталей, затяните винты снова.
- Подключите прибор к источнику питания 100В / 220В в соответствии с указаниями, включите питание, загорится красный индикатор. Выберите время запайки в зависимости от используемого материала и толщины пленки. Если горит зеленый индикатор, то температура еще не достигла заданного значения. Если горит красный индикатор, то прибор готов к работе. Поместите открытый пакет между нагревательными элементами, нажмите педаль и удерживайте ее в течение 0,2-1,5 секунд, за это время пакет будет запаян.
- Если пакет запаян не прочно или информация не пропечаталась, возможно, была установлена слишком низкая температура или рано отпустили педаль. Чтобы добиться желаемого результата увеличьте температуру запайки и (или) время нажатия на педаль.

- Если в процессе запаивания пакет расплавился или информация смазалась, возможно, была установлена слишком высокая температура или длительное нажатие на педаль. Необходимо уменьшить время запайки и температуру и (или) время нажатия на педаль.
- После завершения работы, отключите прибор, выдерните вилку из розетки.

## **Техническое обслуживание**

### **Техническое обслуживание импульсного запаивателя**

Никогда не пытайтесь запаивать предметы без упаковки/пакета. Не устанавливайте максимальное время запаивания, иначе пленка расплавится. Если пластиковые детали прилипли к пленке, никогда не пытайтесь их оторвать с помощью чего-нибудь твердого. Просто уменьшите время запаивания и попробуйте снова. Отпустите немного педаль после того, как погаснет желтый индикатор. Очень важно перевернуть пакет, с одной стороны, на другую. Остатки пластика можно убрать с пакетом.

- Не допускайте, чтобы на поверхности запаивателя что-то оставалось, иначе это может повлиять на качество запаивания, четкость печати и срок службы прибора.
- Во время работы прибора никогда не пытайтесь очистить рабочую поверхность влажной тканью. Не прикасайтесь к нагревательным элементам во время работы прибора, чтобы избежать ожогов.
- Нагревательный элемент может быть заменен на аналогичную модель.
- Не подключайте источник высокого напряжения к входам + и - или к термосоединению, чтобы не повредить регулятор температуры.
- После длительного использования необходимо проверить изношенность верхней резинки пресса. Если резинка пришла в негодность, это может повлиять на качество запаивания. Проверьте соединение между кабелем и прибором.
- Не забывайте периодически смазывать детали.
- Не разбирайте прибор.

19

### **Критические отказы. Действия персонала при появлении инцидента.**

Поломка аппарата – убедиться в безопасности приближения к машине (если невозможно – обесточить вводным автоматическим выключателем), нажать аварийную кнопку (при наличии), отключить от электричества, убрать остатки пленки, вызвать сервисного работника.

Действия персонала – нажать аварийную кнопку (при наличии), отключить аппарат от электричества, убрать остатки пленки, провести дополнительный инструктаж по работе с оборудованием.

Ошибочные действия персонала, которые могут вызвать отказ аппарата:

- использование не предназначенных для работы материалов;
- чистка работающего оборудования;

- включение аппарата без предварительной очистки от остатков полиэтилена и инородных предметов;
- обслуживание, ремонт аппарата при включенном электропитании;
- чистка аппарата металлическими и острыми предметами;
- мойка аппарата струей воды.

**Действия персонала при появлении каких-либо признаков ненормальной работы аппарата:**

- Выключить аппарат путем перевода вводного выключателя в положение «0» и отсоединения вилки от розетки.

## Неисправности и способы их устранения

Неисправности	Причина и способы устранения неисправностей
Качество запаивания не удовлетворительное	Если упаковка запаена не плотно, увеличьте время запаивания. Если пакет прилипает к нагревательному элементу, сократите время запаивания. Возможно, пресс был прижат недостаточно плотно.
Запаивание происходит со складками	1. Перегрев. Сократите время запаивания, установив минимальное значение при котором гарантировано хорошее качество запаивания. 2. Недостаточное время охлаждения. Увеличьте время охлаждения.
Прибор иногда нагревается во время работы	Это нормально, температура прибора будет повышаться, так как начинает он работать при комнатной температуре, во время работы прибор нагревается. Немного сократите время запаивания, чтобы достичь баланса температуры.
Индикатор питания не горит и прибор не работает.	Убедитесь, что прибор включен и предохранитель исправен.
Индикатор питания горит, а индикатор запаивания не включается, запаивания не происходит	Нажмите педаль, чтобы проверить работает ли микро выключатель. Для того, чтобы настроить прибор см 4.13
Запаиватель всегда электризуется, когда прибор включен в сеть.	Отключите питание. Проверьте, работает ли микро выключатель. Для того, чтобы настроить прибор см 4.13

## Консервация

Консервация машины допускается с использованием штатной упаковки, либо должна производиться в соответствии с ГОСТ 9.014-78 по варианту защиты ВЗ-1 с применением упаковочных средств УМ-1, внутренней упаковки ВУ-1. Консервация должна обеспечивать сохранность аппарата при транспортировке и в течение гарантийного срока. По истечении гарантийного срока потребитель должен произвести переконсервацию оборудования.

## Транспортировка и хранение

• Данное оборудование можно транспортировать любым видом транспорта в соответствии с предупредительными надписями на таре, а также с правилами, действующими на конкретном виде транспорта.

• При погрузке и транспортировании оборудование нельзя кантовать и подвергать ударам.

• Перемещать транспортную тару по наклонной поверхности, соблюдая требования «ВЕРХ» под углом не более 15%.

• Транспортировка машины железнодорожным и автомобильным транспортом должна производиться по группе условий хранения 8 ГОСТ 15150-69 в крытых транспортных средствах.

• После транспортировки машина должна быть работоспособной и не иметь повреждений. 21

• Машина должна храниться в транспортной упаковке в складских помещениях, обеспечивающих защиту от воздействия атмосферных осадков и механических повреждений. Условия хранения упакованного оборудования должны соответствовать группе Л по ГОСТ 15150-69.

• Хранение машины в транспортной упаковке должно обеспечивать его сохранность в течении гарантийного срока.

• Хранение на открытых площадках не допускается. Срок хранения с момента изготовления без переконсервации — 12 месяцев.

## Ремонт

Где необходимо, удалить защитные механизмы или отключить систему безопасности, использовать все возможные средства во избежание нанесения травм/ущерба другим лицам (напр., оградить зону проведения работ бело-красными лентами и выставить защитные таблички, предупреждающие о проведении работ); после проведения работ немедленно активизировать все защитные средства, как только пропадает необходимость в их временном изъятии/деактивации.

Ремонт оборудования должен осуществляться специалистами, изучившими настоящее руководство по эксплуатации, региональные правила безопасности, производственную инструкцию по технике безопасности, прошедшие обучение

правилам безопасности на рабочем месте и имеющим допуск к проведению данных работ или специалистами сервисных центров, с использованием запасных частей, выпущенных предприятием-изготовителем. Изменение конструкции аппарата запрещено.

## **Утилизация**

В случае утилизации оборудования необходимо разделить все части по виду материала и утилизировать в соответствии с нормами действующего законодательства.

Удалите смазочную жидкость из корпуса; смазочная жидкость должна быть утилизирована отдельно, согласно действующему законодательству по охране окружающей среды.

Необходимо обратиться в компанию, занимающуюся утилизацией производственного оборудования согласно действующему законодательству.

## **Маркировка оборудования и упаковки**

- Товарный знак и (или) наименование предприятия изготовителя.
- Единый знак обращения продукции на рынке Таможенного Союза.
- Условное обозначение, марка, модель оборудования.
- Год и месяц выпуска наносятся на оборудование и (или) паспорт.
- Номинальные параметры питающей сети.
- Основные технические параметры.

Маркировка транспортной тары должна содержать манипуляционные знаки: ХРУПКОЕ, ОСТОРОЖНО, БЕРЕЧЬ ОТ ВЛАГИ.

## **Гарантии поставщика**

Вы приобрели изделие производственно-технического назначения, подлежащее обязательному техническому обслуживанию, которое может быть использовано только по прямому назначению, и которое не подпадает под действие Закона о защите прав потребителей. Заказчик обязан обеспечить техническое обслуживание оборудования обученным и квалифицированным техническим персоналом.

Завод гарантирует нормальную работу изделия в течение 6 месяцев с момента его продажи при условии соблюдения потребителем правил эксплуатации и ухода, предусмотренных настоящим руководством.

При обнаружении производственных дефектов изделия следует обратиться в мастерскую гарантийного ремонта, а в случае ее отсутствия – в компанию, продавшую изделие.

При отсутствии на гарантийных талонах даты продажи, заверенной печатью продавца, срок гарантии исчисляется с даты выпуска изделия. Утеря гарантийного талона лишает права на гарантийный ремонт.

## **Условия гарантии.**

Гарантийный ремонт изделия производится в течение гарантийного срока (6 месяцев) при наличии гарантийного талона, технического паспорта, кассового, товарного чека или товарной накладной.

Срок службы (эксплуатации)– не менее 10 лет при условии соблюдения требований руководства по эксплуатации.

Гарантийный ремонт выполняется при условиях эксплуатации изделия в соответствии с требованиями руководства по эксплуатации производителя и распространяется на неисправности изделия, возникшие при его изготовлении или в результате скрытых дефектов деталей. Транспортирование и хранение изделия производить в транспортной таре производителя.

Гарантийный ремонт производится в компании "Агроресурс" в течение 20 рабочих дней при наличии запасных частей на каждую единицу изделия, при отсутствии каких-либо дополнительных договорённости. При отсутствии необходимых запасных частей срок проведения ремонта продлевается до поступления запасных частей на склад. Срок гарантии на замененные запасные части не превышает срока гарантии на всё изделие. Выезд механика Сервисного Центра к покупателю осуществляется только по предварительной заявке Заказчика и за отдельную плату.

Гарантия продлевается на срок нахождения изделия в ремонте.

Выявленные неисправности, подлежащие устранению в течение гарантийного ремонта, а также сроки проведения гарантийного ремонта не являются основанием для выставления покупателем финансовых претензий Поставщику. С Поставщика не может быть востребовано возмещение прямого или косвенного ущерба, который мог явиться следствием аварии поставленного изделия.

В случае выявления дефекта изделия Заказчик должен письменно поставить в известность Поставщика. Работы, следующие из гарантийных обязательств, выполняются Поставщиком после того, как Заказчик доставляет ему изделие для ремонта или замены. Расходы по транспортировке до склада Поставщика, демонтажу и монтажу изделия, подлежащего гарантийному ремонту, несет Заказчик

23

Настоящая гарантия не распространяется на:

- периодическое обслуживание, наладку и настройку;
- ремонт или замену частей в связи с их износом;
- любые изменения с целью усовершенствования и расширения обычной сферы применения изделия, указанной в руководстве по эксплуатации;
- неисправности, вызванные неправильной эксплуатацией, использованием изделия не по назначению или не в соответствии с руководством по эксплуатации, недостаточной или несвоевременной смазкой и чисткой изделия, не высокой квалификацией обслуживающего персонала или не корректным технологическим процессом, механическими повреждениями при не правильной транспортировке, попаданием внутрь изделия или в механизмы посторонних предметов, несчастным случаем, стихийным бедствием, воздействием животных грызунов, насекомых, колебаниями напряжения и частоты в электрической сети;
- неисправности, вызванные вмешательством или ремонтом лицами, не имеющими сертификата на оказание таких услуг или имеющими недостаточную квалификацию;

- неисправности, вызванные использованием нестандартных или некачественных расходных материалов и запчастей;

- неисправности, связанные с эксплуатацией изделия в области температур, влажности, вентиляции и вибрации, не рекомендованных для данного изделия;

- неисправности, связанные с несоответствием характеристик электропитания оборудования и эксплуатации, а также с отсутствием или неправильным подключением устройств электрозащиты изделия.

**ВНИМАНИЕ! ПРИ ПОКУПКЕ ИЗДЕЛИЯ УБЕДИТЕСЬ В ЕГО РАБОТОСПОСОБНОСТИ, ПРОВЕРЬТЕ КОМПЛЕКТНОСТЬ И ВНЕШНИЙ ВИД.**

### **Комплект поставки**

Запайщика ножного KS-F – 1 шт.

Паспорт, руководство эксплуатации – 1 шт.

### **Потребителю!!!**

**Для повышения качества и совершенствования машины, наша компания будет стремиться своевременно применять новые комплектующие, технологии и материалы, при этом мы не будем отдельно извещать потребителей об этом, за что приносим свои извинения. Наша компания оставляет за собой право изменять конструкцию и паспорт в соответствии с вышеописанными изменениями.**

24



**АКТ  
пуска аппарата в эксплуатацию**

Настоящий акт составлен

в городе \_\_\_\_\_

дата \_\_\_\_\_

Владельцем Запайщика ножного KS-F \_\_\_\_\_

**(должность, Ф.И.О. владельца)**

Заводской номер аппарата \_\_\_\_\_

В том, что Запайщика ножного KS-F \_\_\_\_\_

дата выпуска \_\_\_\_\_

пущен в эксплуатацию \_\_\_\_\_

в \_\_\_\_\_

(наименование, почтовый адрес эксплуатирующего предприятия)

Механиком

\_\_\_\_\_

(Ф.И.О. механика, наименование монтажной организации, печать или штамп)

и передано на обслуживание механику

\_\_\_\_\_

(Ф.И.О. механика)

\_\_\_\_\_

(почтовый адрес организации, осуществляющей ТО и ремонт, печать или штамп)

**УЧЕТ****выполнения тех. обслуживания и текущего ремонта**

Дата	Наименование предприятия выполнившее ТО, ТР	Вид технического обслуживания	Краткое содержание выполненных работ	Должность, фамилия и подпись	
				выполнившего работу	проверившего работу

## АКТ-РЕКЛАМАЦИЯ

Настоящий акт составлен \_\_\_\_\_  
(дата, город)

Владельцем Запайщика ножного KS-F \_\_\_\_\_

(должность, Ф.И.О. владельца)

Представителем завода или незаинтересованной стороны \_\_\_\_\_

Независимый представитель \_\_\_\_\_

Наименование машины, марка, тип Запайщика ножного KS-F \_\_\_\_\_

Предприятие-поставщик \_\_\_\_\_

Заводской номер \_\_\_\_\_

Дата выпуска \_\_\_\_\_

Дата пуска в эксплуатацию \_\_\_\_\_

Эксплуатирующее предприятие \_\_\_\_\_

И его почтовый адрес \_\_\_\_\_

Комплектность аппарата (да, нет) \_\_\_\_\_

Что отсутствует \_\_\_\_\_

Данные об отказе аппарата \_\_\_\_\_

Дата отказа \_\_\_\_\_

Внешние проявления отказа \_\_\_\_\_

Предполагаемые причины отказа \_\_\_\_\_

\_\_\_\_\_

\_\_\_\_\_

\_\_\_\_\_

\_\_\_\_\_

\_\_\_\_\_

\_\_\_\_\_

27

<b>Условия эксплуатации в момент отказа</b> (нужное подчеркнуть)	1 Нормальные
	2 Не соответствующие нормам
<b>Условия выявления</b> (нужное подчеркнуть)	1 При монтаже
	2 При включении
	3 При эксплуатации
	4 При ТО и Р
	5 При хранении
	6 При транспортировке
<b>Последствия отказа</b> (нужное подчеркнуть)	1 Полная потеря работоспособности
	2 Частичная

Адресные данные об отказавшей сборочной единице или детали:

Наименование, марка, тип, номер рисунка, позиция \_\_\_\_\_

\_\_\_\_\_

\_\_\_\_\_

\_\_\_\_\_

—

Для устранения причин отказа необходимо:

<b>Способ устранения</b> (нужное подчеркнуть)	1 Замена детали
	2 Ремонт детали
	3 Регулировка изделия
	4 Замена изделия
	5 Укомплектование ЗИП

Владелец \_\_\_\_\_

М.П.

Представитель или незаинтересованная сторона \_\_\_\_\_

М.П.

Независимый

представитель \_\_\_\_\_

**Талон №1 на гарантийное обслуживание**

Дата изготовления \_\_\_\_\_

Место продажи \_\_\_\_\_

Дата продажи \_\_\_\_\_

Выполненные работы \_\_\_\_\_

\_\_\_\_\_

Исполнитель: \_\_\_\_\_

М.П.

Владелец: \_\_\_\_\_

М.П.

**Талон №2 на гарантийное обслуживание**

Дата изготовления \_\_\_\_\_

Место продажи \_\_\_\_\_

Дата продажи \_\_\_\_\_

Выполненные работы \_\_\_\_\_

\_\_\_\_\_

Исполнитель: \_\_\_\_\_

М.П.

Владелец: \_\_\_\_\_

М.П.

**ИНФОРМАЦИЯ О ПРОДАЖЕ**

Информация о продаже, а также все сопутствующие данные по заказу отмечены в Товарной накладной (ТН).

Товарная накладная (ТН) — первичный документ, который применяется для оформления продажи (отпуска) товарно-материальных ценностей сторонней организации. Унифицированная форма товарной накладной, применяющаяся в Российской Федерации — «ТОРГ-12».

Серийный номер продукта (оборудования) указан в заказе, с отметкой в ТН.

При оформлении ТН, данный пункт, таблица, может быть не заполненной.

Дата продажи – считается дата, указанной в ТН.

Место для печати, штампа		Ответственное лицо за продажу		
Наименование предприятия выполнившего продажу	Дата продажи	Должность	ФИО	Подпись

30

Серийный номер \_\_\_\_\_

Дата производства: \_\_\_\_\_

Страна производства: Китай